



**EBARA**

# AGA

SELF-PRIMING ELECTRIC PUMPS

60 Hz

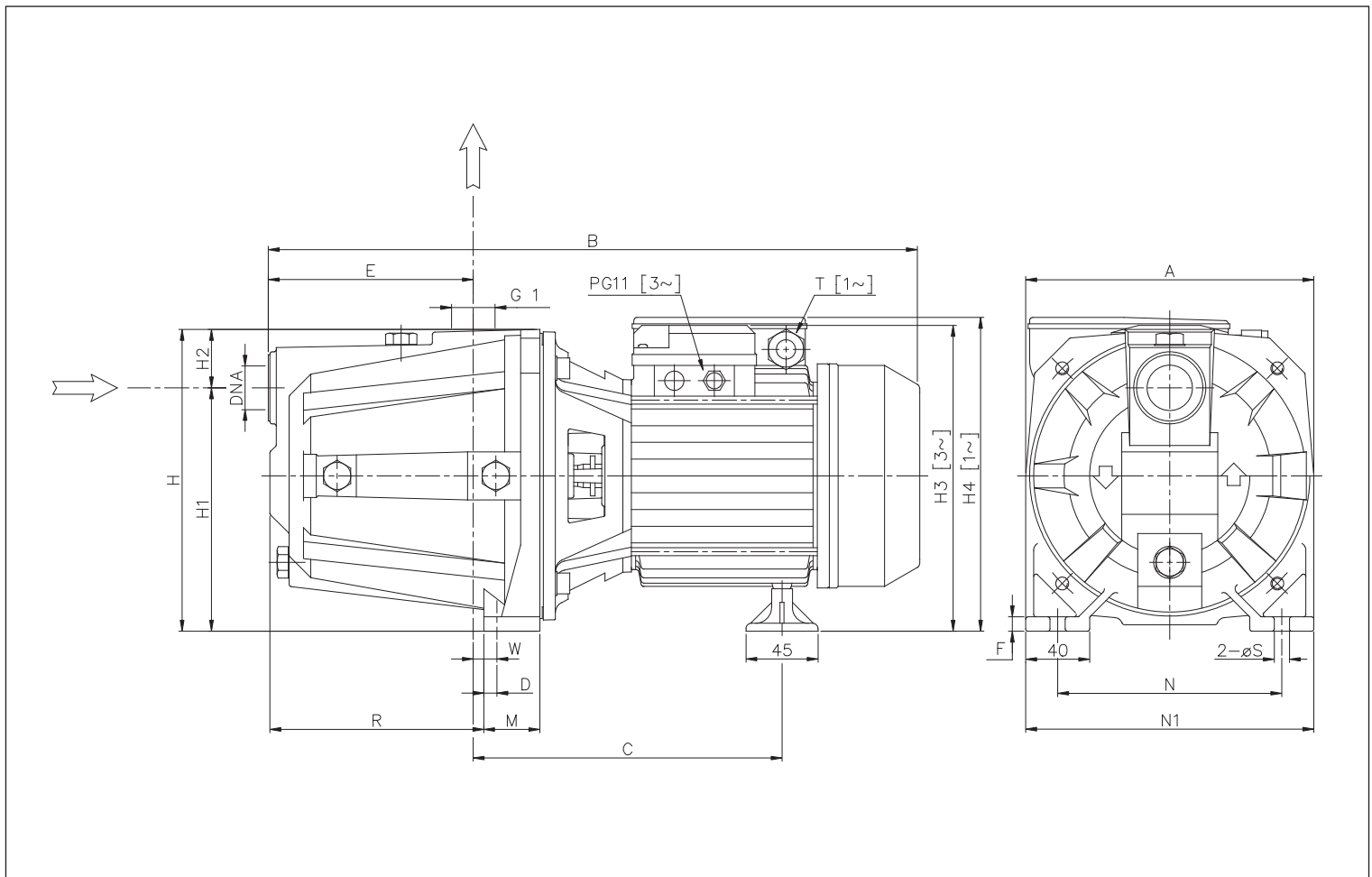




## SELF-PRIMING ELECTRIC PUMPS

in cast iron

		$P_2$		$Q=$										
		[HP]	[kW]	l/min	5	10	20	30	45	50	55	80	100	
				m <sup>3</sup> /h	0,3	0,6	1,2	1,8	2,7	3	3,3	4,8	6	
				$H=$ [m]										
AGA 076 M	AGA 076 T	0,75	0,55	43,0	39,5	33,4	28,4	21,9	20,0	-	-	-	-	
AGA 106 M	AGA 106 T	1	0,75	48,0	45,1	40,0	35,3	29,6	27,7	26,0	-	-	-	
AGA 156 M	AGA 156 T	1,5	1,1	-	49,0	45,7	42,7	38,4	37,0	35,7	29,4	25,0	-	
AGA 206 M	AGA 206 T	2	1,5	-	60,0	56,5	53,2	48,3	46,8	45,2	38,0	33,0	-	
-	AGA 306 T	3	2,2	-	69,0	65,2	61,7	56,9	55,3	53,8	46,5	41,0	-	

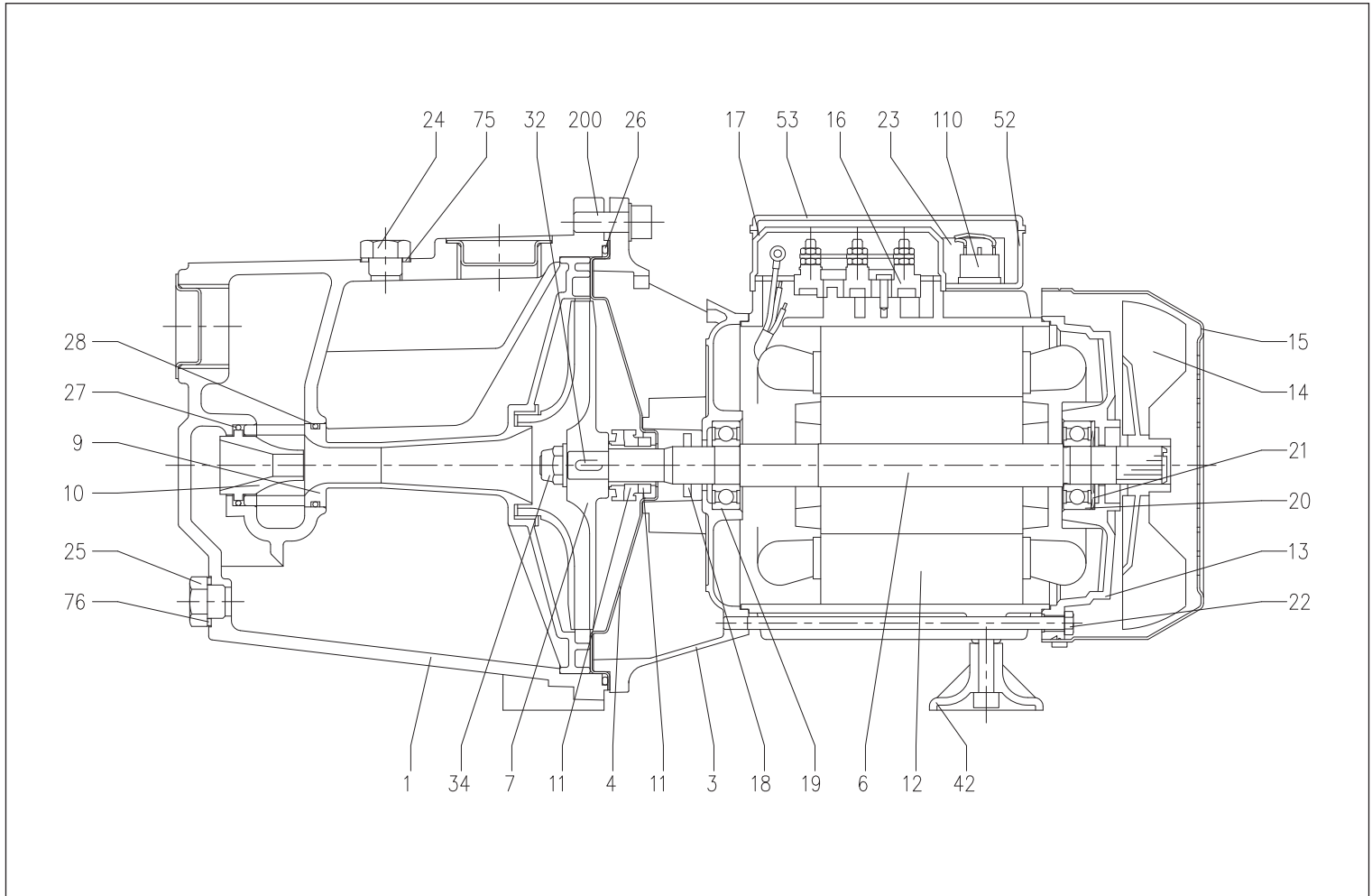


	A	B	C	D	E	F	H	H1	H2	[mm]		M	N	N1	R	T	W	S	DNA	[kg]
										H3 [1]	H4 [2]									
AGA 076 M	180	405	195	10,3	127	9	185	152	33	-	199	40	140	180	128,5	PG11	11,8	9,5	G 1	12,5
AGA 076 T	180	405	195	10,3	127	9	185	152	33	197,5	-	40	140	180	128,5	-	11,8	9,5	G 1	12,5
AGA 106 M	180	405	195	10,3	127	9	185	152	33	-	199	40	140	180	128,5	PG11	11,8	9,5	G 1	13,8
AGA 106 T	180	405	195	10,3	127	9	185	152	33	197,5	-	40	140	180	128,5	-	11,8	9,5	G 1	13,8
AGA 156 M	220	495	244	10	157	10	223	170	53	-	247	48	180	220	167,5	PG13,5	15,5	9	G 1½	25,5
AGA 156 T	220	495	244	10	157	10	223	170	53	229	-	48	180	220	167,5	-	15,5	9	G 1½	25,5
AGA 206 M	220	521	244	10	157	10	223	170	53	-	247	48	180	220	167,5	PG13,5	15,5	9	G 1½	26,6
AGA 206 T	220	495	244	10	157	10	223	170	53	229	-	48	180	220	167,5	-	15,5	9	G 1½	27,6
AGA 306 T	220	508	244	10	157	10	223	170	53	229	-	48	180	220	167,5	-	15,5	9	G 1½	27,7

[1]= Three phase only  
[2]= Single phase only

## SELF-PRIMING ELECTRIC PUMPS

in cast iron



Ref.		Ref.	
1	Pump body	21	Adjusting ring
3	Motor support	22	Tie-rod
4	Seal housing disc	23	Capacitor [2]
6	Shaft	24	Filler cap
7	Impeller	25	Drain plug
9	Diffuser + Venturi tube	26	O-Ring
10	Venturi Nozzle	27	O-Ring
11	Mechanical seal	28	O-Ring
12	Motor casing with stator	32	Key
13	Motor cover	34	Impeller nut [3]
14	Fan	42	Foot
15	Fan cover	52	Capacitor box [2]
16	Terminal box	53	Capacitor box cover [2] [8]
17	Terminal box cover [1]	75	Washer
18	Spray protector ring	76	Washer
19	Bearing (pump side)	110	Motorprotector [5]
20	Bearing (motor side)	200	Screw (pump body)
			Steel C70
			Galvanised Fe 42
			-
			Brass
			Brass
			NBR
			NBR
			NBR
			AISI 316
			AISI 304
			PP
			ABS
			ABS
			Aluminium
			Aluminium
			-
			Zn Steel Cl. 8.8 ISO 898-1

[1]= For three phase only

[2]= For single phase only

[3]= For the version with brass impeller only

[4]= PPE+PS reinforced with fibreglass for AGA 076 - 106, brass for AGA 156 - 206 - 306

[5]= For single phase AGA 156 - 206 versions only

[6]= For AGA 076 - 106 only

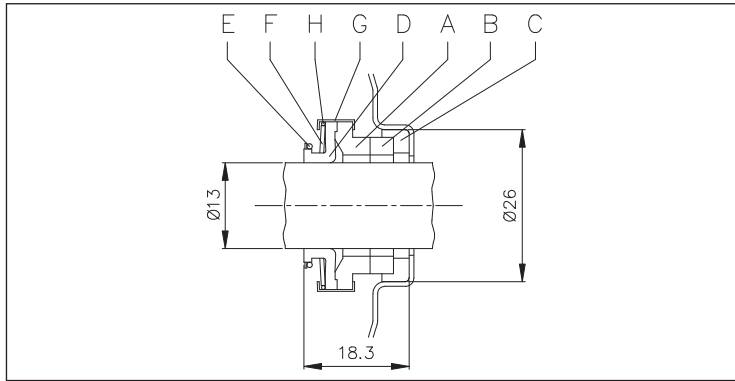
[7]= Cast iron for AGA 156 - 206 - 306, aluminium for AGA 076 - 106

[8]= With gasket in NBR for single phase AGA 106 version only

## SELF-PRIMING ELECTRIC PUMPS

in cast iron

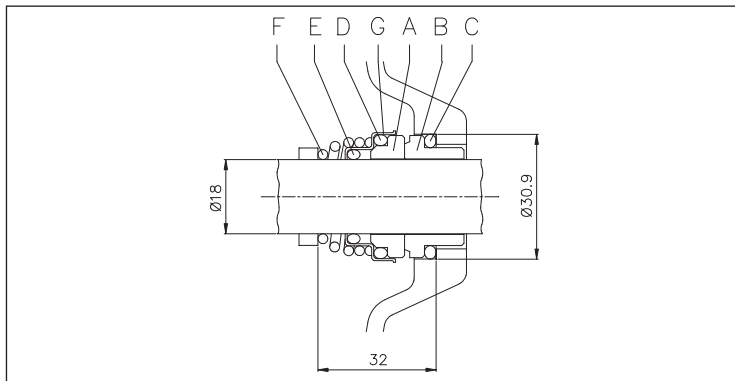
for AGA 076 - 106



for AGA 076 - 106

Ref.		
A	Rotating part	Carbon
B	Fixed part	Ceramic
C	Gasket	NBR
D	Bellows	NBR
E	Ring	AISI 304
F	Spring	AISI 304
G	Structure/frame	AISI 304
H	Retainer ring	AISI 304

for AGA 156 - 206 - 306



for AGA 156 - 206 - 306

Ref.		
A	Rotating part	Ceramic
B	Fixed part	Carbon
C	O-Ring	NBR
D	O-Ring	NBR
E	O-Ring	NBR
F	Spring	AISI 316
G	Structure/frame	AISI 304

		P <sub>2</sub>		Capacitor				P <sub>1</sub>		Absorbed Current [A]			
		[HP]	[kW]	110-115V μF	220-230V V <sub>c</sub>	110-115V μF	220-230V V <sub>c</sub>	[kW]	[kW]	110-115V	220-230V	220V	380V
AGA 076 M	AGA 076 T	0,75	0,55	60	250	16	450	0,94	0,9	9,5	4,3	2,8	1,6
AGA 106 M	AGA 106 T	1	0,75	60	250	20	450	1,1	1	11,4	5,5	2,9	1,7
AGA 156 M	AGA 156 T	1,5	1,1	100	250	35	450	1,65	2	17,1	8,0	5,7	3,3
AGA 206 M	AGA 206 T	2	1,5	-	-	35	450	2,1	2	-	11,0	5,7	3,3
-	AGA 306 T	3	2,2	-	-	-	-	-	2,9	-	-	8,1	4,7



**EBARA**

